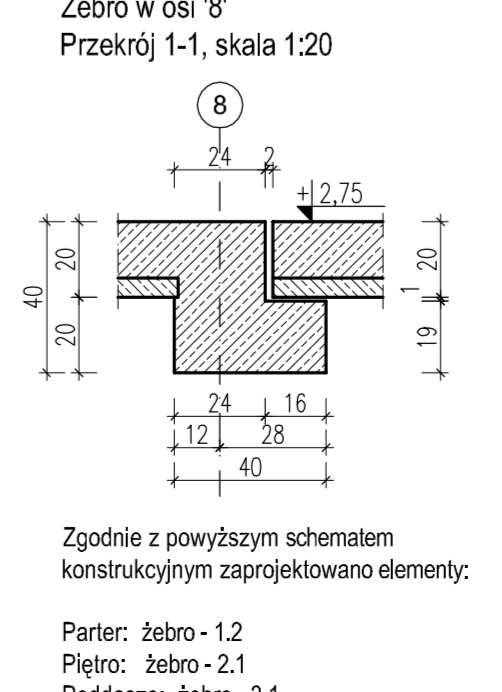


POW. KLATKI 31,11x08=1,60m²
 SPOWON. 000. 44x140
 POW. CZYNN. 0kna. 000. Z DEFLEKTOREM 0,68m²
 1,00.68=2,04m²
 POW. GEOMETRYCZNA 1,14m²
 1,11+3+0,04m²
 NAPÓWIETRZANI PRZEZ DRZWI I OKNO

- UWAGI OGÓLNE:
1. WYMIARY SPRAWDZIĆ NA BUDOWIE
 2. PROJEKT REALIZACJI OBIĘTNOŚCI JEŚLI ZATWIERDZONY PRZEJĄC PROJEKT BUDOWLANY I ODPOWIEDNIE BRANŻOWE PROJEKTY WYKONAWCZE
 3. WSZYSTKIE PRACE MUSZĄ BYĆ WYKONYWANE ZGODNIE Z ZASADAMI SZTUKI BUDOWLANEJ I ZACHOWANIEM SZCZEGÓLNEJ OSTRZEŻLIWOŚCI I POD STALYM NADZOREM OSÓB UPRAWNIOWANYCH
 4. WSZYSTKIE ROBOTY BUDOWLANO-MONTAŻOWE Z WYKONANIEM ROZMIAŻAN SYSTEMOWYCH POWINNY BYĆ WYKONYWANE WIEDZĄ TECHNICZNĄ ORAZ PRZEZ PRODUCENTA
 5. OŚWIETLENIE TECHNICZNE, SYGNALIZACJA TECHNICZNA I OBIORNIKI ROBOT STANOWIĄ WYKONANIE INTEGRALNA NA CZĘŚĆ OPRACOWANIA
 6. WSZYSTKIE ZASTOSOWANE MATERIAŁY, RODZAJANIA TECHNICZNE MUSZĄ ODPOWIEDNIE NOWNIOM BEZPIECZYSTWA P. POZ. BHP, PROJEKTANTY I PRACOWNICY TECHNICZNI
 7. WYKONAWCZYM WYMAGANIEZ POMIĘSZCZEN BEZ WYKŁADZENIA TYNOKU
 8. POWIERZCHNIE UŻYTKOWE POMIĘSZCZEN PODANE Z TYNOKIEM
 9. WYKONAWCA OŚWIETLENIA ODCZYTAĆ SIĘ 3 CM, STYKOWANIE
 10. WYSOKOŚĆ PARAPETU W POKOJACH I KUCHNIACH MIEJSZAN. 87 CM
 11. ZASTOSOWANIE KOSZTOWYCH IDENTYFIKACYJNYCH ODPORCZOŚCI OGNIOWEJ 60
 12. W POKOJACH I SYPIALNICH ZAŁĘGA SIĘ WYKONAC WYŚLISZENIE ŁABORATORYJNYM SZACHTOWY SZTUSLAC RURY SPUSZTOWE WISZĄCOWE ORAZ ZŁOŻENIE NF. Amortyzator 80 cm i 100 cm w tym 100 cm w tym 100 cm
 13. DŁUGOŚĆ NA CIĄGACH Z PŁYTKI SCHODOWEJ ORAZ W SZER. MIN. 80 CM ODSTĘPY MIĘDZY SZCZEBELAMI MAKS. 30 CM. ODŁ. OD SZCZEB. MIN. 15 CM. OBRZEŻ SCHODOWNI O ROZSTAWIE MAKS. 80 CM. PRĘTY PIONOWE O ROZSTAWIE MAKS. 30 CM OD 30 CM NAD PODZIEMIEM
 14. NA WIERZCHOŁACH KOMINA ULTOCZU IZOLACJE Z PAPIRY ASFALTOWEJ, A NASTĘPNIE WYKONAC CZĄPĘ BETONOWĄ, Z KAŻDEJ STRONY WYKONAC KLASYFIKACYJNE KAPINOWE. KANAŁY WENTYLACYJNE ZAKOŃCZYĆ WYLOTAMI BUDOWLANymi
 15. ZE WZGLĘDZU NA DŁUGOŚĆ AKUSTYCZNA ZABRANIA SIĘ BRZOZOWANIA SZAN W POK. ŁAZIENEK I WC
 16. OSTRZEŻLIWA DŁUGOŚĆ SPRĘŻYNY URZĄDZENIE ŁAZIENKOWYCH WYSTĄPIĆ W WYKONANIE WYKONAWCZYM
 17. NA ETAPIE PIAKOWA WŁĘCZANIE POMIĘSZCZENIE KOMBINOWANE WENTYLACYJNYCH CO MOŻE SKŁADAC SIĘ Z KANAŁAMI POMIĘSZCZENIA UŻYTKOWYCH
 18. OSTRZEŻLIWA WENTYLACYJNE PRZECHODZĄCE PRZEZ RÓŻNE STREPY POŻAROWE, STROPE IŚCISŁA, OGRÓDOWANE ELEMENTAMI O KLASIE ODPORCZOŚCI OGNIOWEJ JEŚLI WYMAGANE DLA ELEMENTU ODDZIELAJĄCEGO POŻAROWEGO TYCH STREP POŻAROWYCH.



RODZAJ	WYKONAWCA	WYKONANIE	WYKONANIE
BRODOK	WYKONAWCA	WYKONANIE	WYKONANIE
WIERZCHOŁ	WYKONAWCA	WYKONANIE	WYKONANIE
WIERZCHOŁ	WYKONAWCA	WYKONANIE	WYKONANIE
WIERZCHOŁ	WYKONAWCA	WYKONANIE	WYKONANIE
WIERZCHOŁ	WYKONAWCA	WYKONANIE	WYKONANIE

PROJEKT TECHNICZNY BUDYNKU WIELORODZINNEGO WRAZ Z NIEZBĘDNYMI INSTALACJAMI I URZĄDZENIAMI TECHNICZNYMI
 PRZYM. UL. KOLEJOWEJ W BRZECIU DOLNYM, dz. nr 1/13, dz. nr 1/9, AR-02, ORBEG 0001 BRZECIU DOLNY

AR-02 | **ORBEG 0001** BRZECIU DOLNY

PROJEKTOWA: **ANNA WISŁA**
 PRACOWNIKI: **ANNA WISŁA**
 TYTUŁ: **PROJEKT**

DATA: **2023**
 STRONA: **1**
 WSKAŹNIK: **1:50**